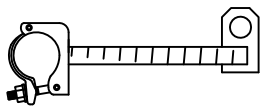
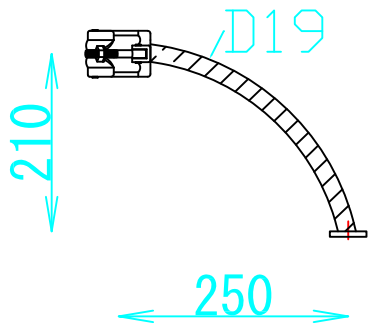
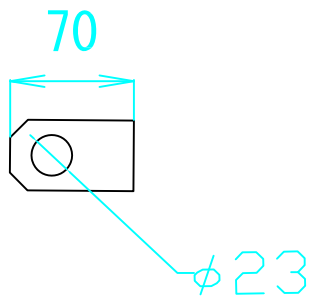


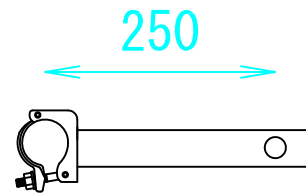
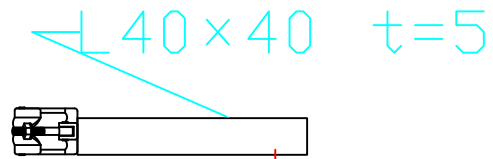
ロングステイ/D19



PL詳細
t=6



ロングステイ/直



ショートステイ/直

