

●製作品フロー図

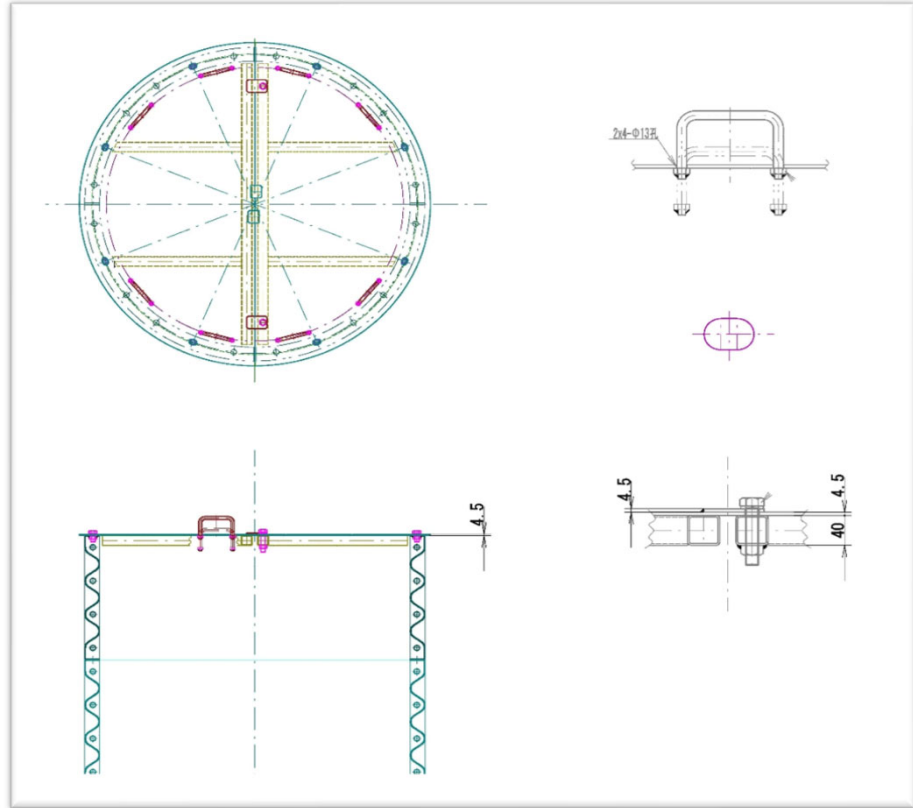
- ・ライナー用のフタやP C板吊りなど、多様な実績があります。

お打合せ

- ・・・長年深礎、立坑に携わってきた実績を生かし最適な提案をいたします

作図

・・・



試作

- ・・・敷地内にはφ3.5m、φ1.5mのライナーが高さ3m分設置してあります。実際に設置試験が可能です

強度計算

- ・・・強度計算書も提出可能です

製作・納品

DIG Co.Ltd.

株式会社 デイック

本社

〒167-0051 東京都杉並区荻窪4-29-10 中田第2ビル5F

TEL:03-3398-9558 FAX:03-3398-9550

資材部

〒263-0001 千葉県千葉市稲毛区長沼原町380

TEL:043-306-2724 FAX:043-306-2754