

●ミニバックホウ用クラムシェルバケット・延長ロッド



DIG Co.Ltd.

株式会社 デイグ

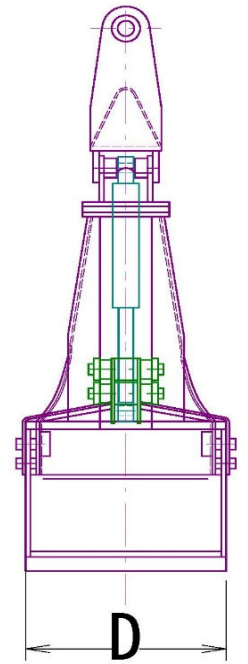
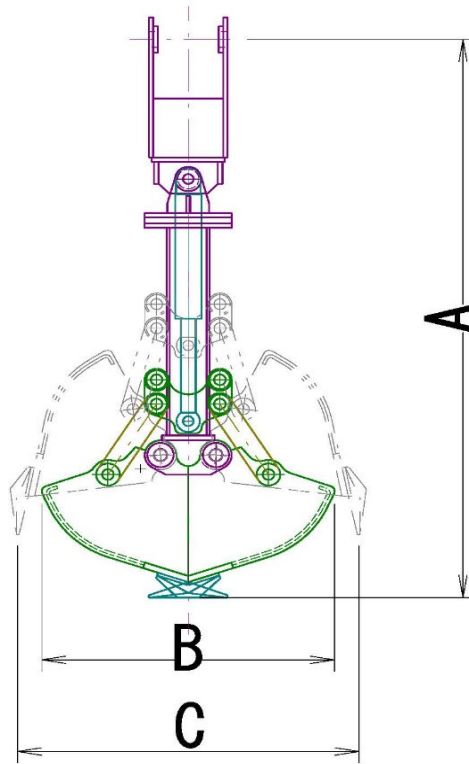
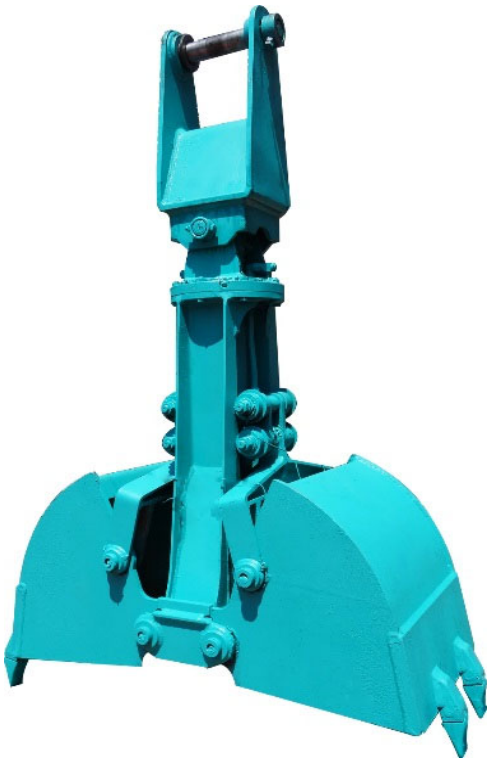
本社

〒167-0051 東京都杉並区荻窪4-29-10 中田第2ビル5F
TEL:03-3398-9558 FAX:03-3398-9550

資材部

〒263-0001 千葉県千葉市稲毛区長沼原町380
TEL:043-306-2724 FAX:043-306-2754

●クラムシェルバケット (MC-15、MC-30、MC-120)

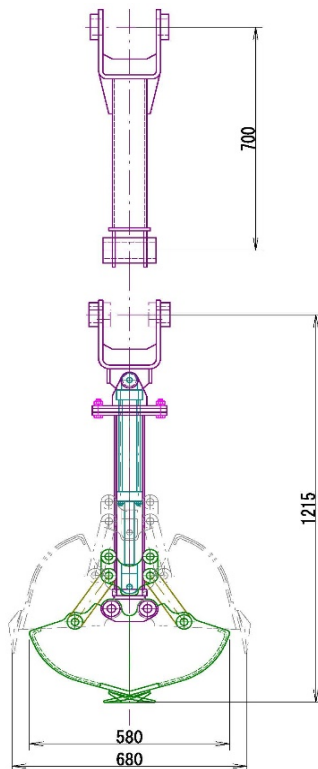


型式	バケット容量	A	B	C	D	重量	主な適用機種
MC-15	0.03	1265	580	700	300	110	ヤンマ-vio15、vio20、クボタU-20
MC-30	0.16	1800	875	1021	600	320	ヤンマ-vio15・30、クボタU-30、コマツPC40他
MC-30-2	0.12	1800	875	1021	460	300	//
MC-120	0.3	2430	1260	1450	680	630	コマツPC138-6

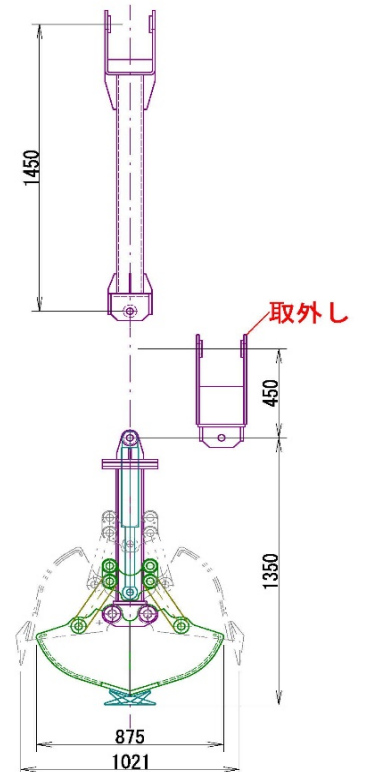
●延長ロッド (MC-15用、MC30用)



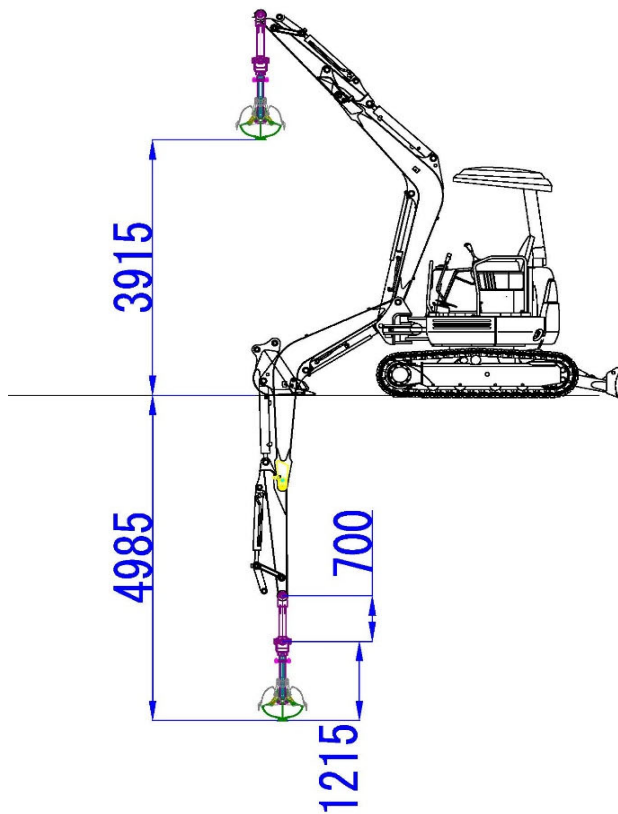
MC-15用



MC-30用



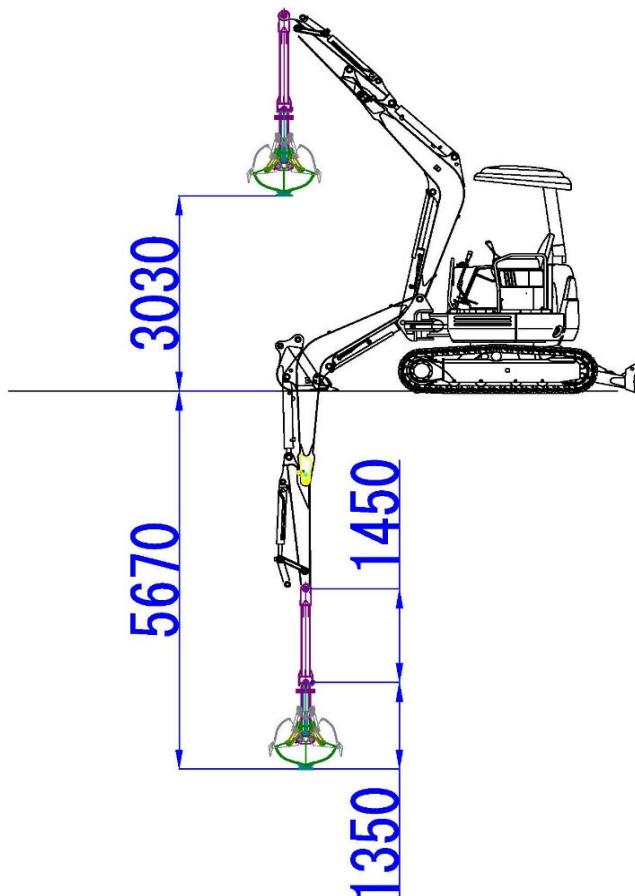
ヤンマー vio20



標準バケット装着時 寸法

符号	名称	仕様値
	最大掘削半径	4030
	床面最大掘削半径	—
	最大掘削深サ	2300
	最大掘削高サ	4080
	最大ダンプ高サ	2800
	最小ダンプ高サ	—
	垂直掘深サ	1920
	最小旋回半径	1600
	質量	1990
	8フィートレベル掘削深サ	—
	水平掘削距離	ストローク
		最小時
	容量	0.06m ³

ヤンマー vio30



標準バケット装着時 寸法

	名称	仕様値
	最大掘削半径	4650
	床面最大掘削半径	4790
	最大掘削深サ	2800
	最大掘削高サ	4800
	最大ダンプ高サ	3400
	最小ダンプ高サ	1380
	垂直掘深サ	2400
	最小旋回半径	1750
	質量	2980
	8フィートレベル掘削深サ	—
	水平掘削距離	ストローク
		最小時
	容量	0.1m ³

