

●底開きバケット



**DIG Co.Ltd.**

株式会社 ディッグ

本社

〒167-0051 東京都杉並区荻窪4-29-10 中田第2ビル5F

TEL:03-3398-9558 FAX:03-3398-9550

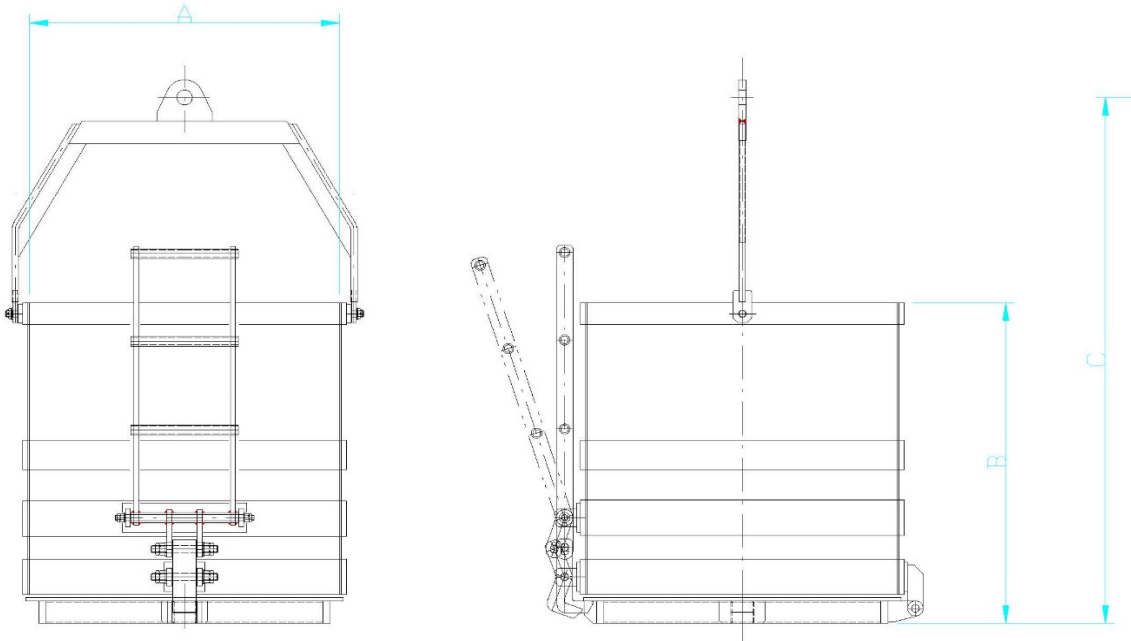
資材部

〒263-0001 千葉県千葉市稲毛区長沼原町380

TEL:043-306-2724 FAX:043-306-2754

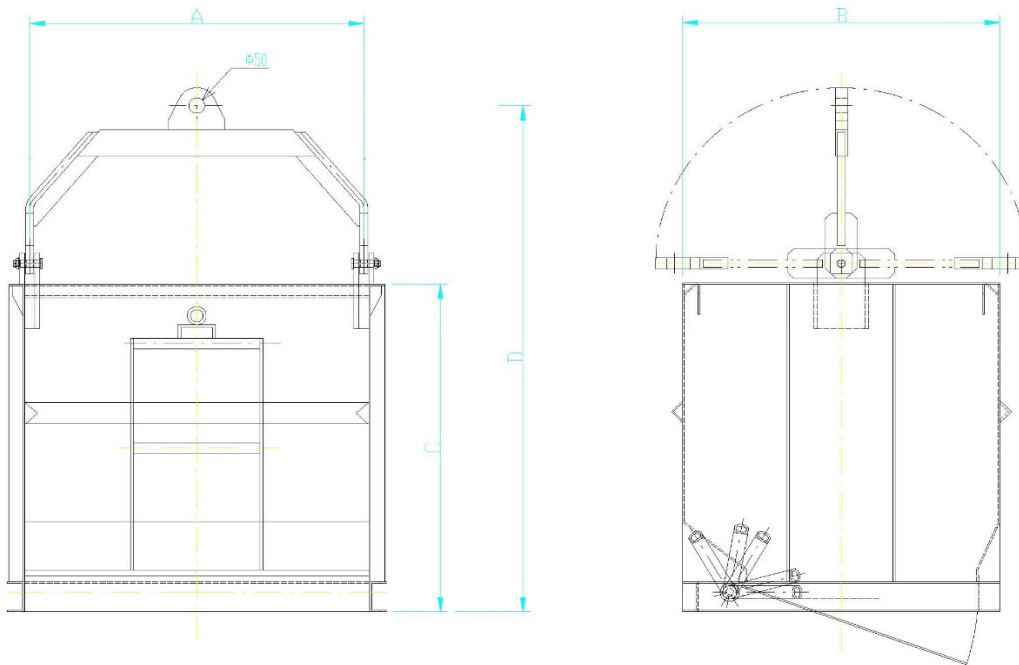
## ●寸法

### ・丸型底開きバケツ



容量(m <sup>3</sup> )	自重(kg)	寸法(mm)		
		A	B	C
0.8	500	φ 1100	1110	1810
1.5	800	φ 1440	1080	2010

### ・四角型底開きバケツ



容量(m <sup>3</sup> )	自重(kg)	寸法(mm)			
		A	B	C	D
0.08	60	450	400	554	900
0.25	170	660	610	700	1290
0.5	300	950	850	750	1300
1.0	500	1100	1000	1100	1700