

●丸型バケツ



**DIG Co.Ltd.**

株式会社 デイック

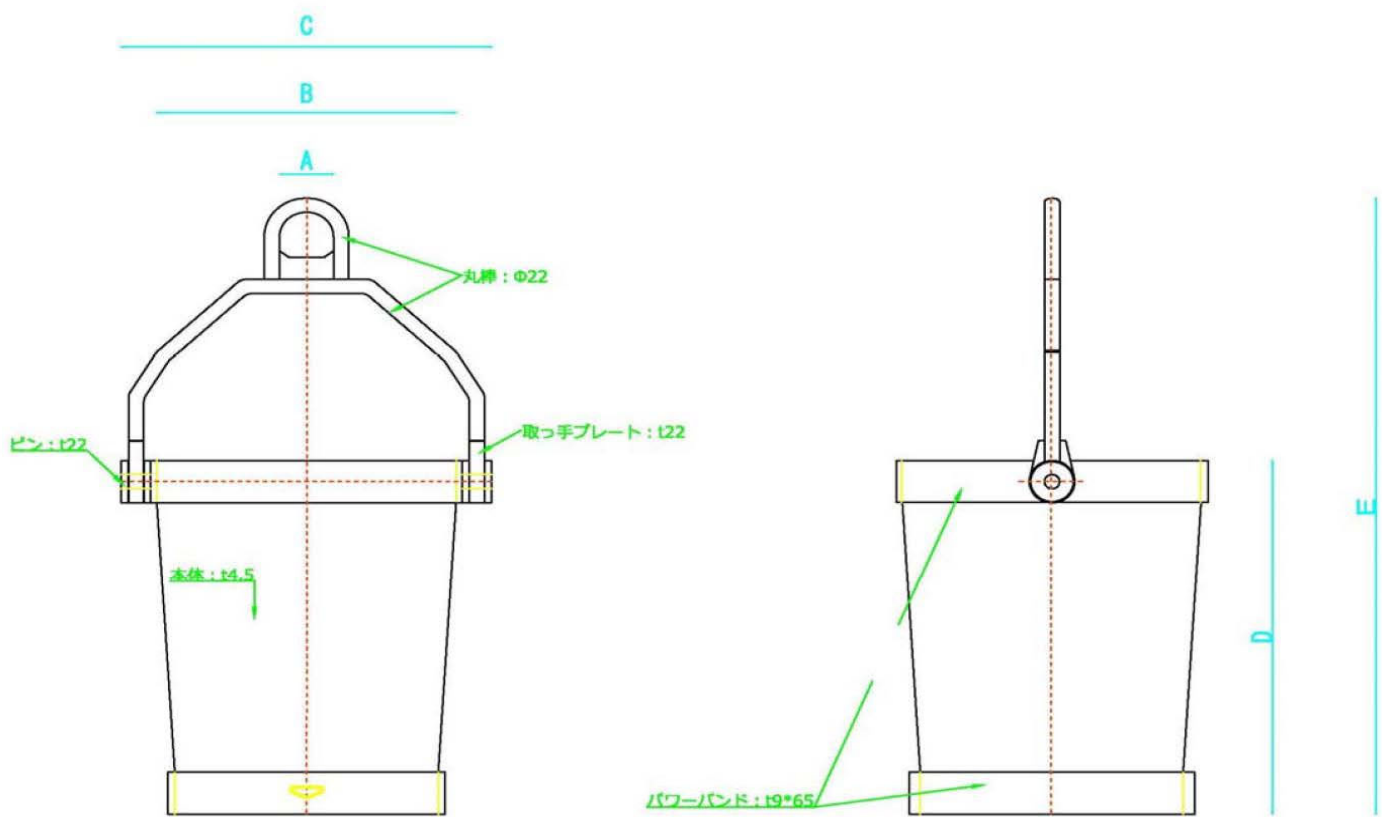
本社

〒167-0051 東京都杉並区荻窪4-29-10 中田第2ビル5F  
TEL:03-3398-9558 FAX:03-3398-9550

資材部

〒263-0001 千葉県千葉市稲毛区長沼原町380  
TEL:043-306-2724 FAX:043-306-2754

●寸法



	容量(m <sup>3</sup> )	自重(kg)	寸法(mm)				
			A	B	C	D	E
小	0.03	27	78	352	434	400	756
中	0.06	42	78	450	514	550	958
大	0.1	70	78	600	664	600	1103