

●手すり付き中段踊り場



●足場 (7kg) × 1、L字型安全柵 (7.5kg) × 1、背もたれ (3kg) × 2で1セット

DIG Co.Ltd.

株式会社 ディッグ

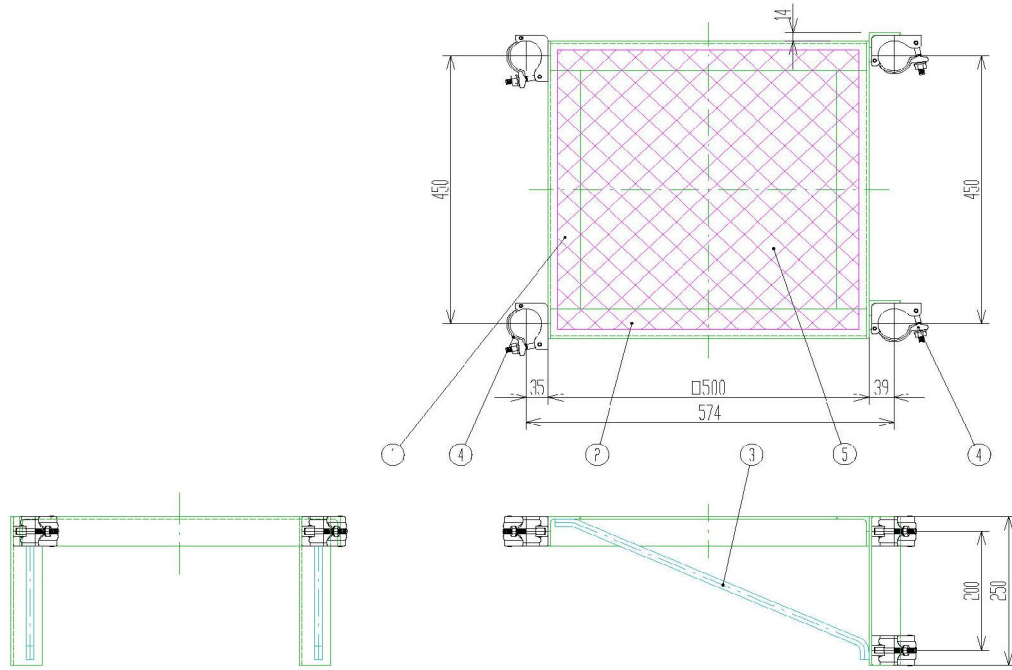
本社

〒167-0051 東京都杉並区荻窪4-29-10 中田第2ビル5F
TEL:03-3398-9558 FAX:03-3398-9550

資材部

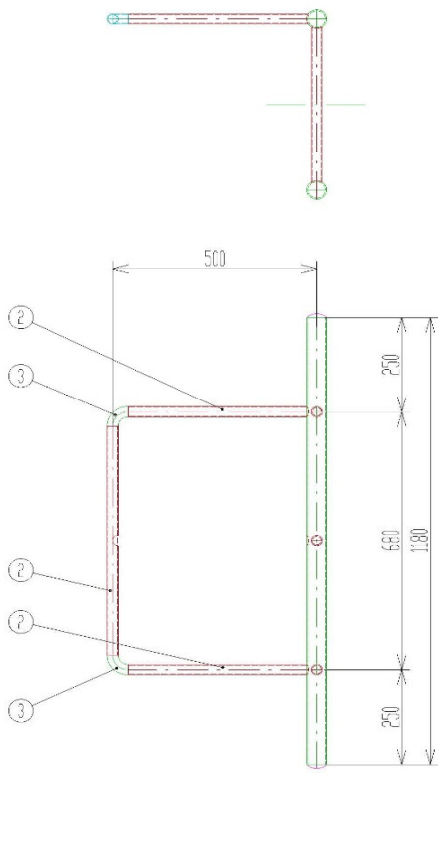
〒263-0001 千葉県千葉市稲毛区長沼原町380
TEL:043-306-2724 FAX:043-306-2754

●寸法

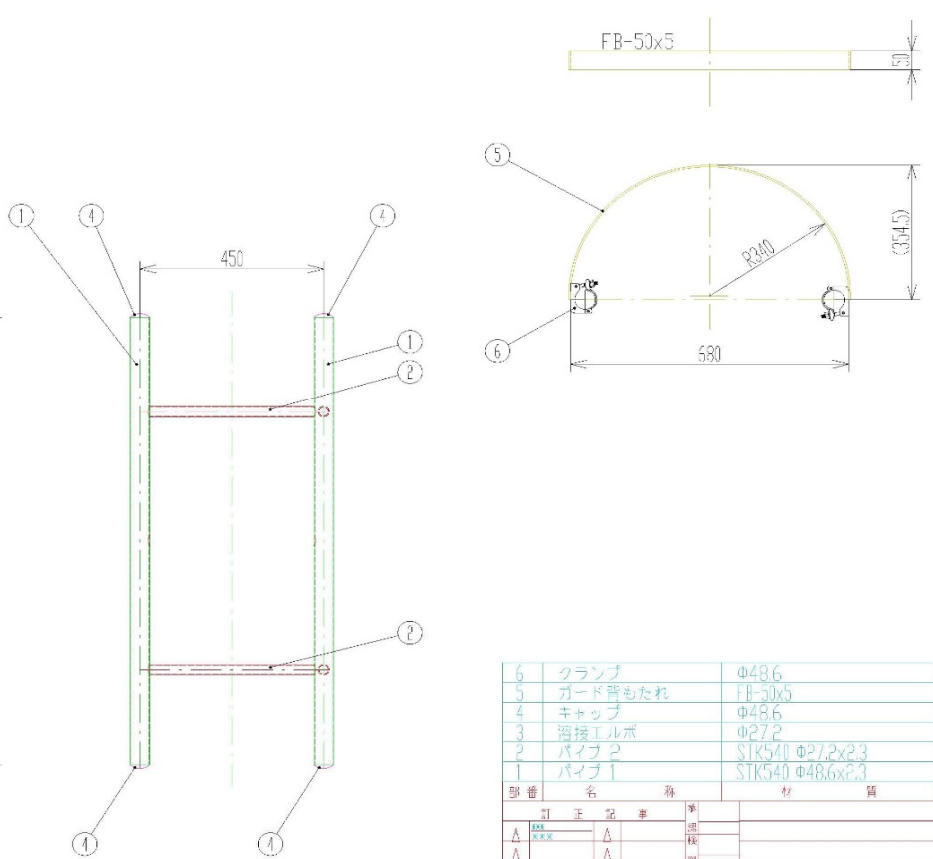


部番	名称	材質	個数	図番	MSJ-H292501	山	間山設計事務所
5	網	XS-62.32T/W4.0	1				
4	パイプクランプ	φ48.6	4				
3	ゲビン棒	φ13	2				
2	L-50x50x4	L-50x50x4	2				
1	L-50x50x4	L-50x50x4	2				
訂正記号 (株) デイック 監 手塚付中野踏場 間山設計事務所							

ガード



背もたれ



部番	名称	材質	個数
6	クランプ	φ48.6	6
5	ガード背もたれ	FB-50x5	3
4	キャップ	φ48.6	4
3	溶接エルボ	φ27.2	2
2	パイプ 2	STK540 φ27.2x2.3	2
1	パイプ 1	STK540 φ48.6x2.3	2