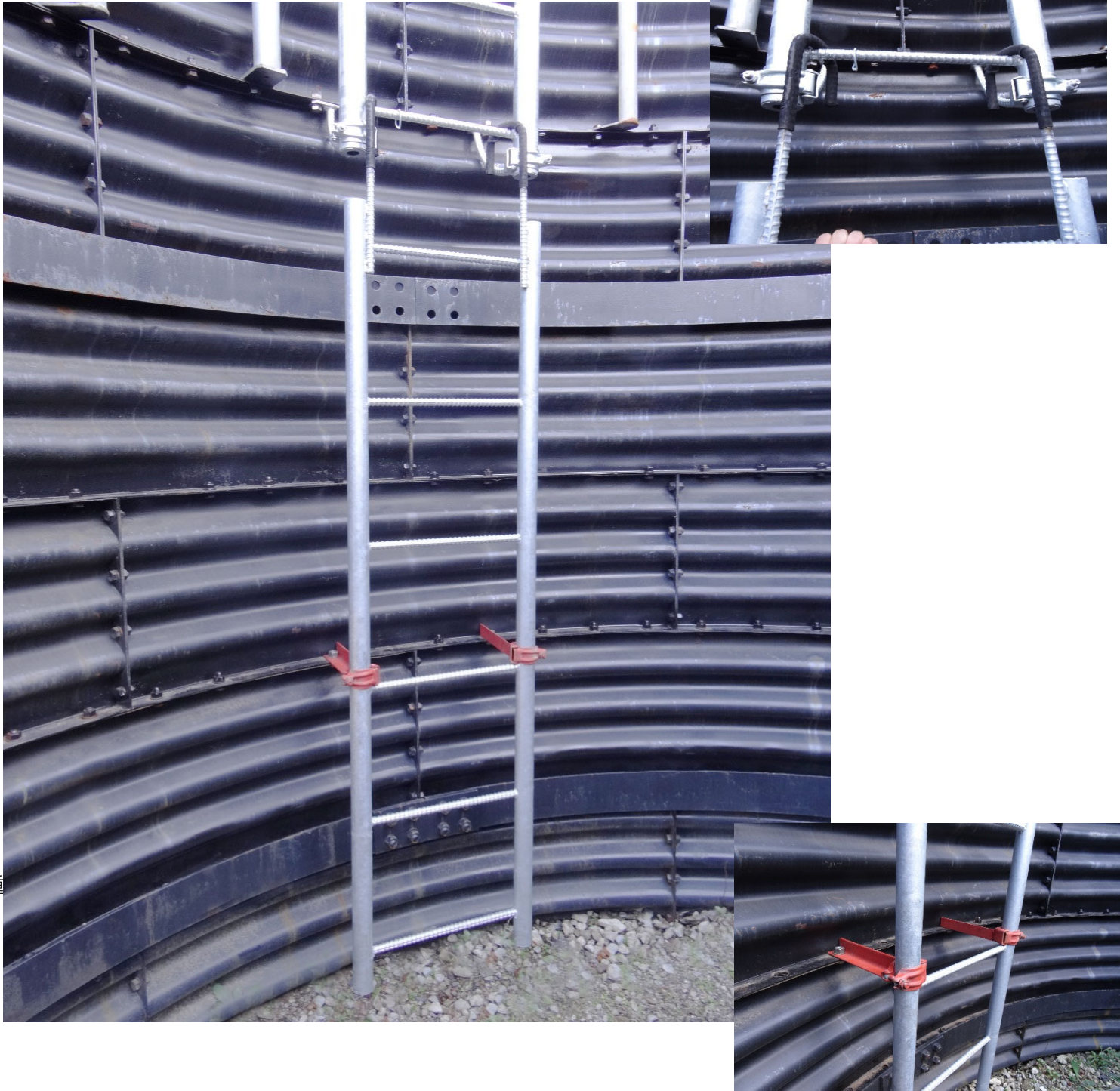


●フック付2m梯子/1m梯子



重

**DIG Co.Ltd.**

株式会社 ディッグ

本社

〒167-0051 東京都杉並区荻窪4-29-10 中田第2ビル5F

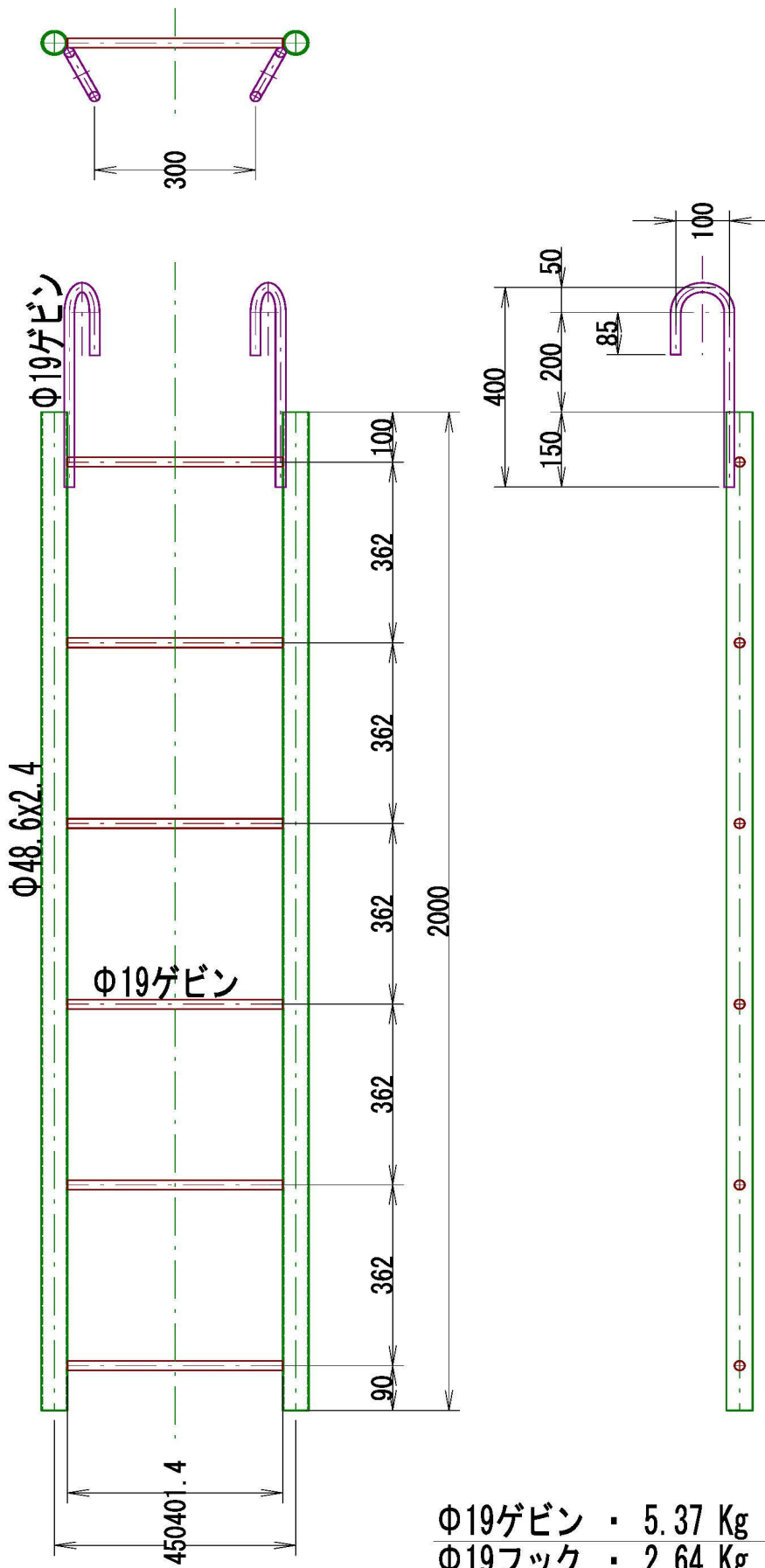
TEL:03-3398-9558 FAX:03-3398-9550

資材部

〒263-0001 千葉県千葉市稲毛区長沼原町380

TEL:043-306-2724 FAX:043-306-2754

●2m梯子 寸法



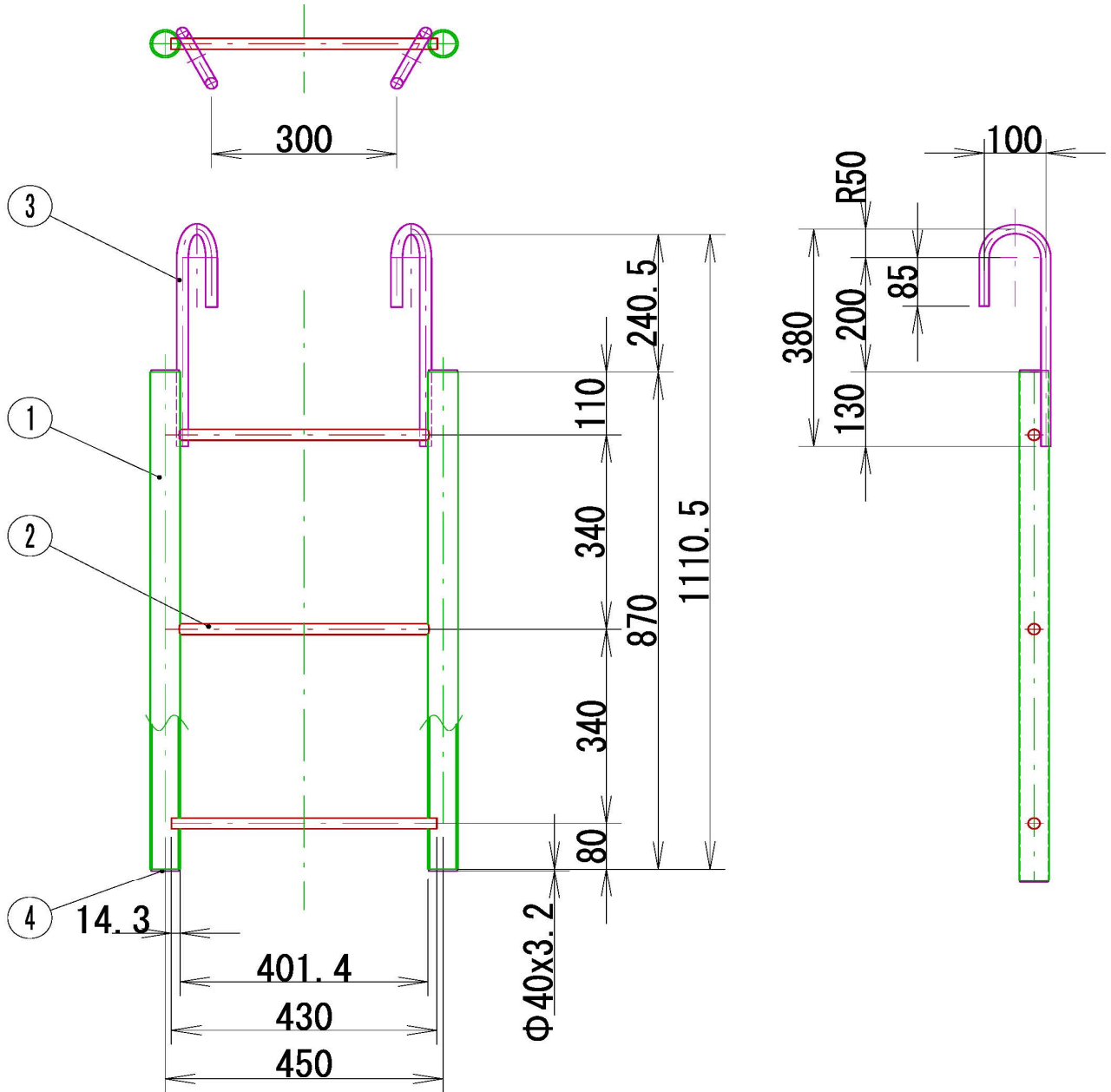
$\Phi 19$ ゲビン ・ 5.37 Kg

$\Phi 19$ フック ・ 2.64 Kg

$\Phi 48.6$  ・ 10.92 Kg

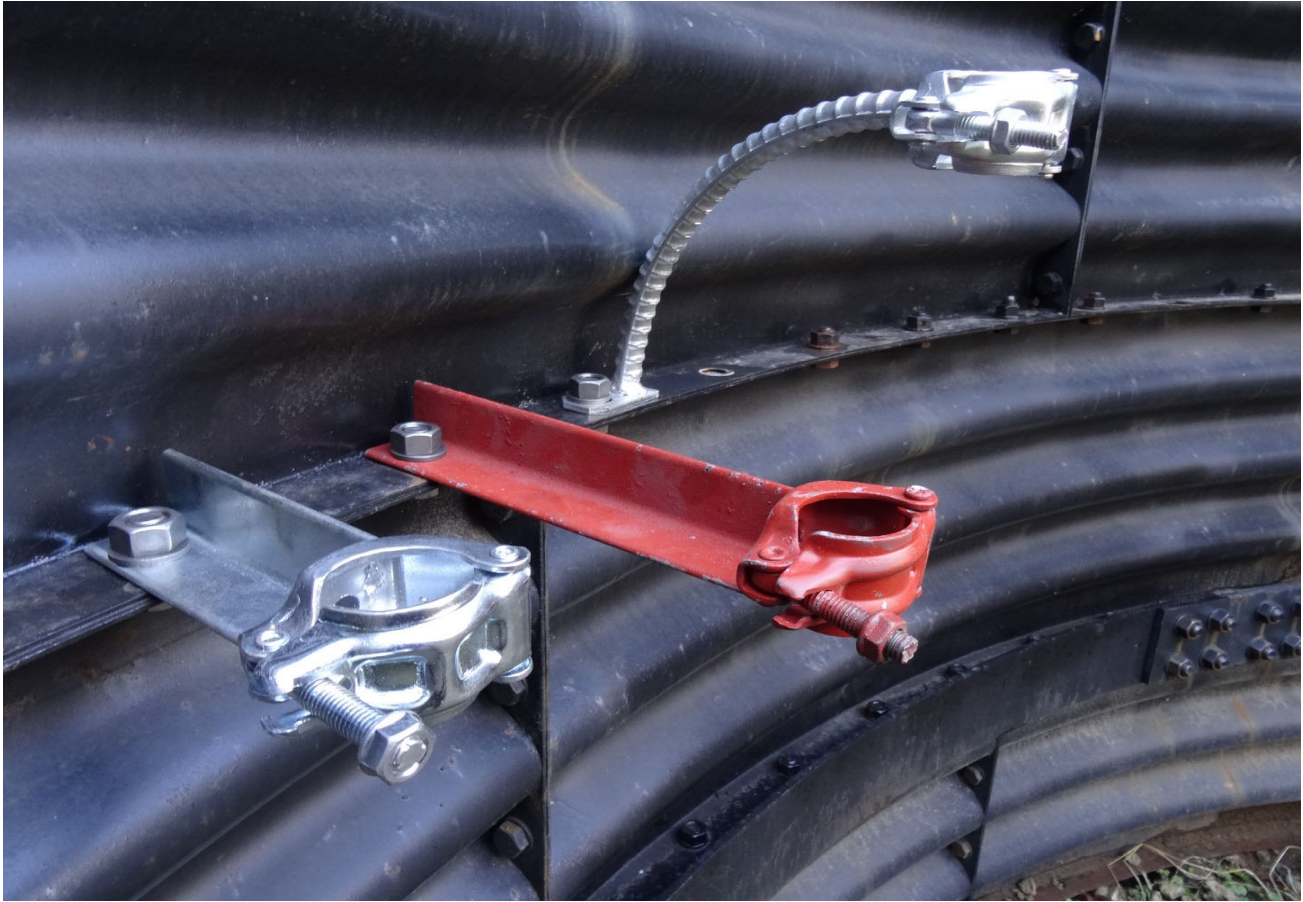
合計 ・ 18.93 Kg

●1m梯子 寸法



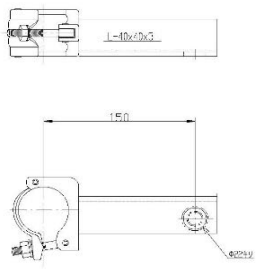


●梯子取り付け専用ステイ

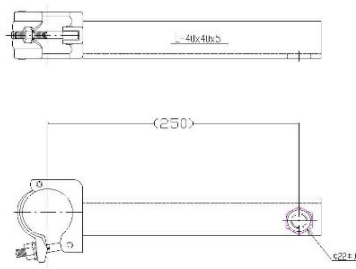


●寸法

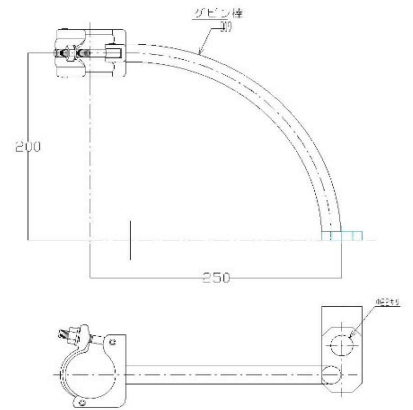
ショートステイ



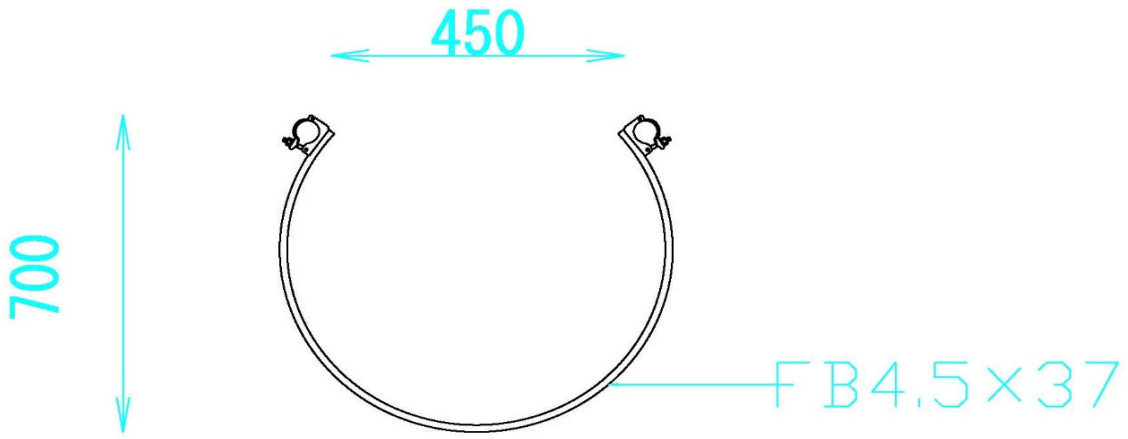
ロングステイ



Rステイ



●背もたれ 寸法



部番	名称	材	質	個数
	訂正			
△		△		
△		△		
△		△		
図番				

背もたれ 100kg